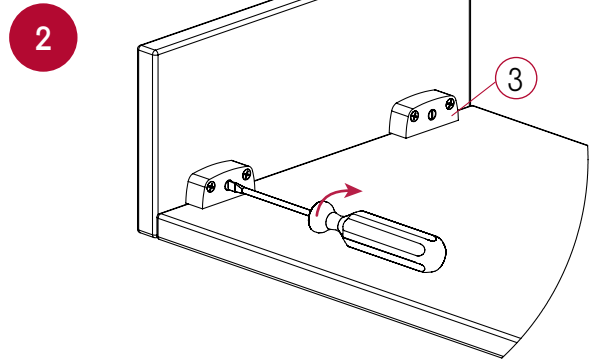
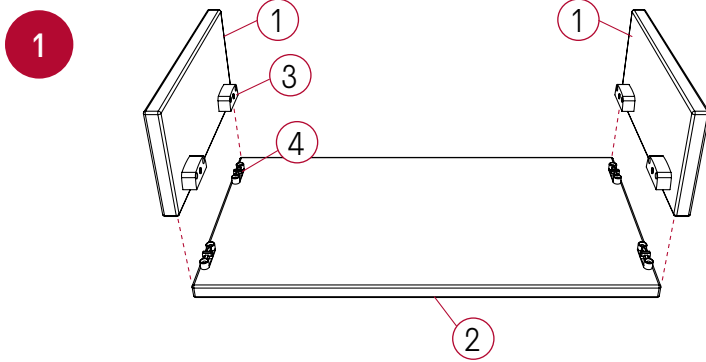
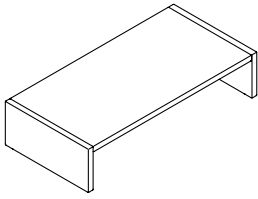


# Socle pour écran - *Monitor riser*

guide d'installation  
*installation guide*

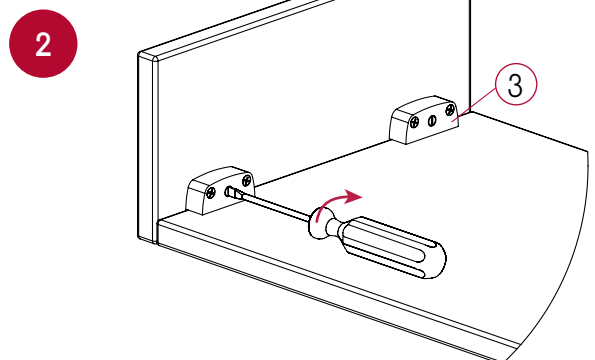
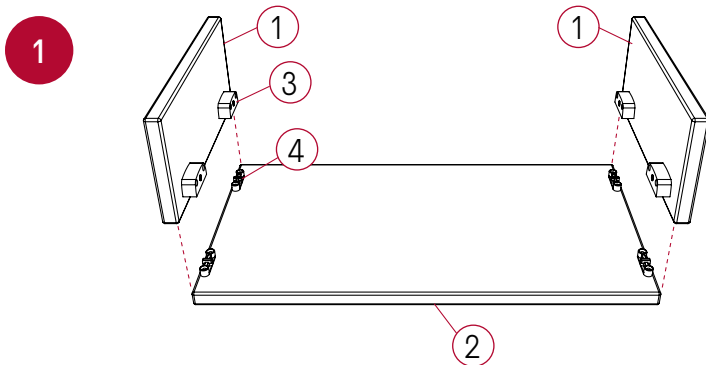
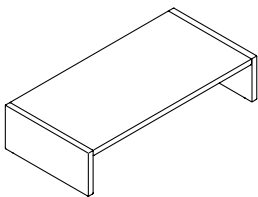


LW631B-REV.06-2020 / [artopex.com](http://artopex.com) - T 1 800 378 0189

**artopex**

# Socle pour écran - *Monitor riser*

guide d'installation  
*installation guide*



LW631B-REV.06-2020 / [artopex.com](http://artopex.com) - T 1 800 378 0189

**artopex**