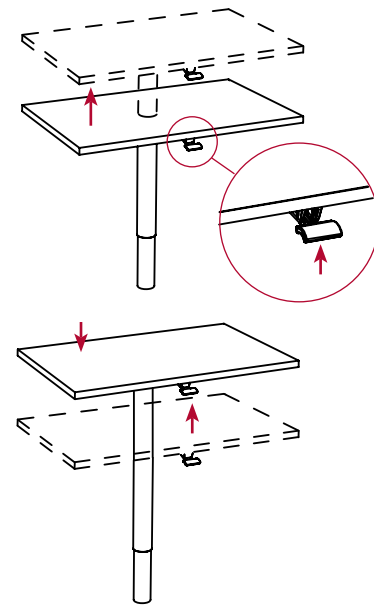
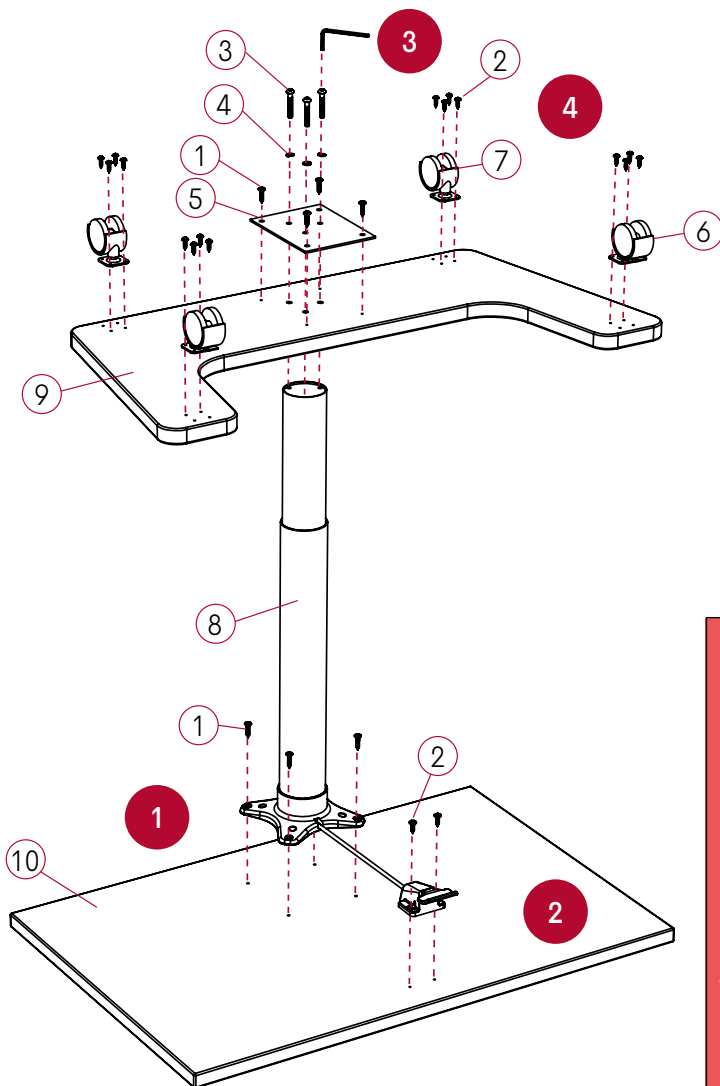
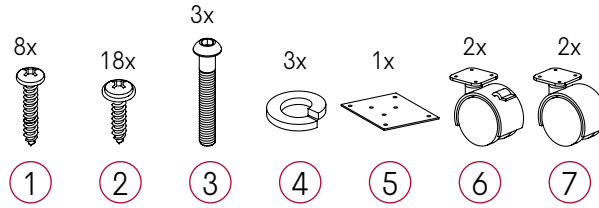
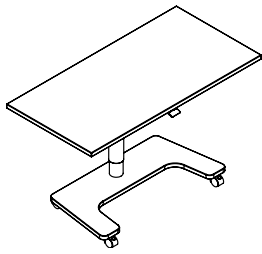


Bureau ajustable en hauteur Millie - Millie Height Adjustable Desk

guide d'installation
installation guide



ATTENTION

Table ajustable en hauteur manuellement.

La table Millie peut être ajustée en hauteur de façon manuelle avec l'assistance d'un cylindre pneumatique intégré à même la base de la table. Il suffit de débarrer la course en pressant d'une main le levier et en poussant vers le haut ou vers le bas la surface de travail à l'aide des deux mains. Un cylindre pneumatique à air comprimé permet d'assister le mouvement et de réduire la force requise pour monter la surface de travail. Pour la descente, ce même cylindre pneumatique permettra de freiner ou de ralentir le mouvement selon la charge déposée sur la surface. La charge maximum recommandée est de 4 kg (8,8 lbs) pour un fonctionnement adéquat du mécanisme d'ajustement manuel assisté.



Manually height adjustable table.

The Millie table can be manually height adjusted with the assistance of a pneumatic cylinder integrated into the base of the table. Simply unlock the cylinder by squeezing the lever with one hand and pushing the work surface up or down with both hands. A compressed pneumatic air cylinder assists movement and reduces the force required to raise the work surface. For lowering, the pneumatic cylinder will make it possible to stop or slow down the movement according to the load deposited on the surface. The maximum recommended load is 4 kg (8.8 lbs) for proper operation of the manually assisted adjustment mechanism.