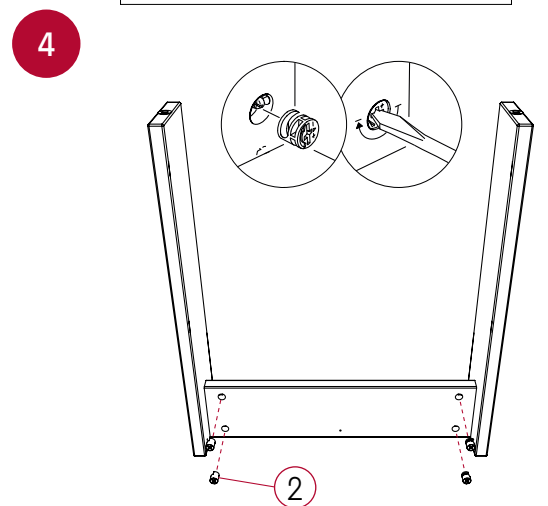
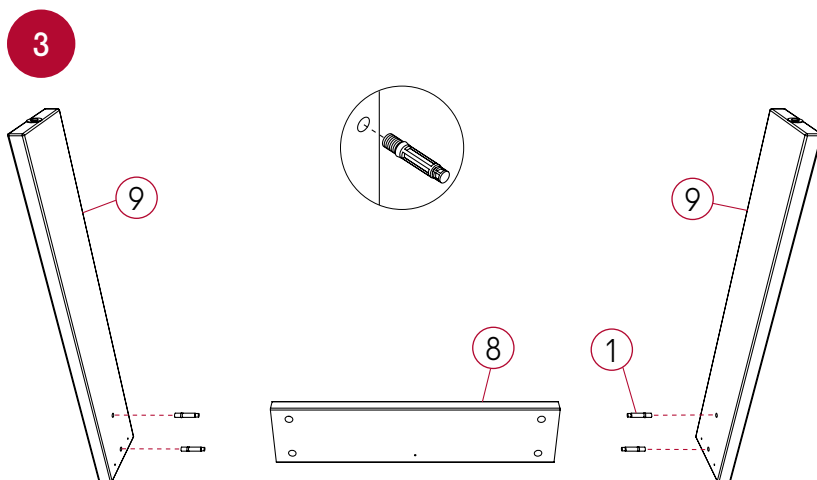
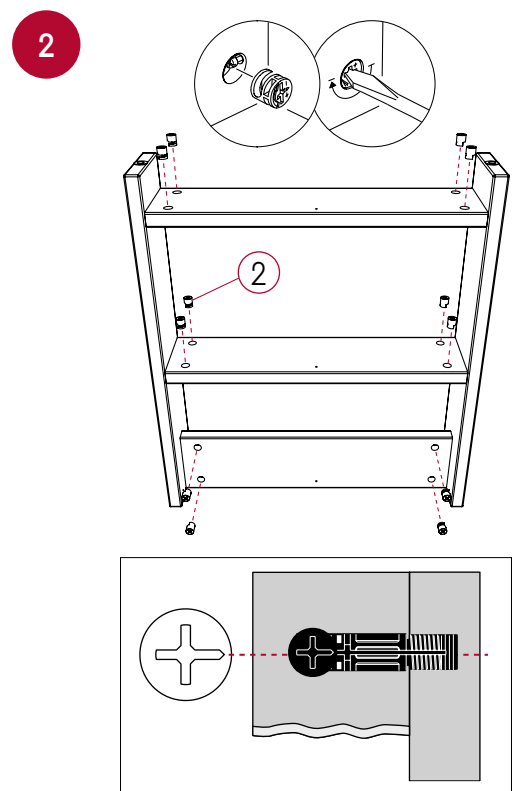
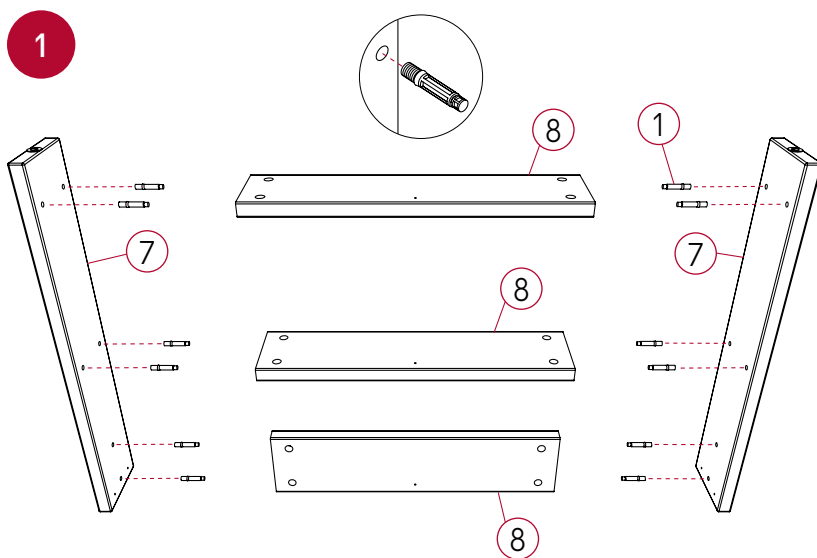
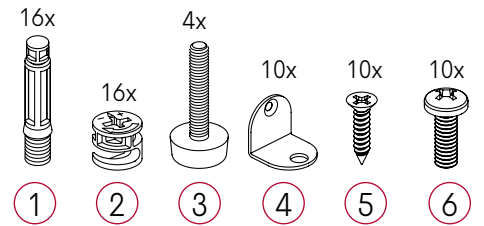
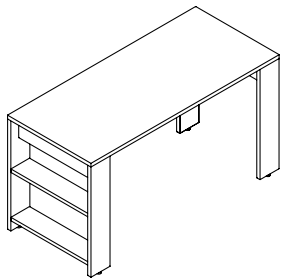


# Bureau réversible Arlow avec tablettes intégrées - *Arlow reversible desk with integrated shelving*

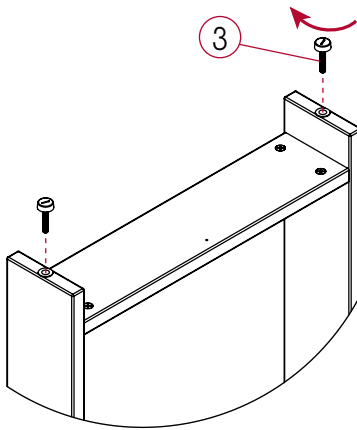
guide d'installation  
*installation guide*



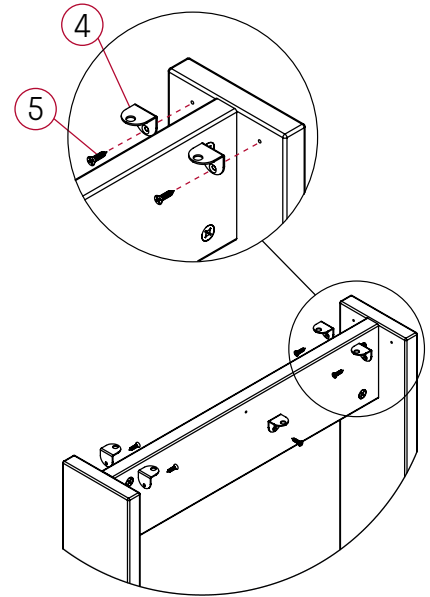
# Bureau réversible Arlow avec tablettes intégrées - *Arlow reversible desk with integrated shelving*

guide d'installation  
installation guide

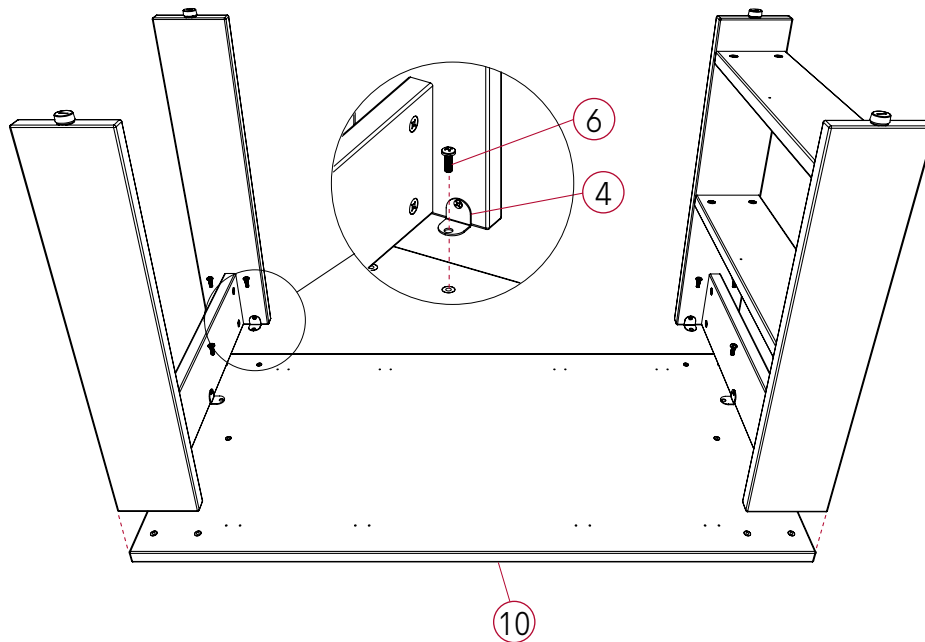
5



6

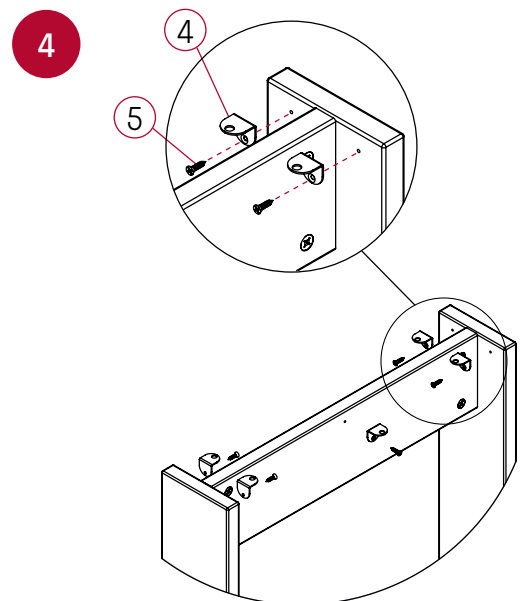
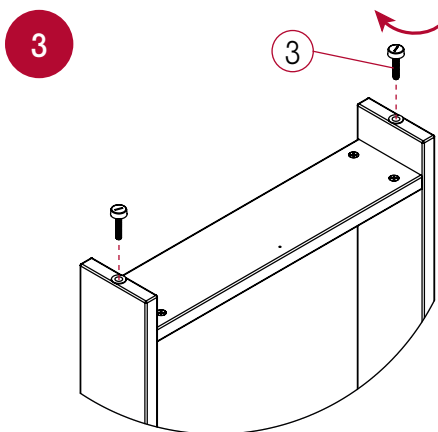
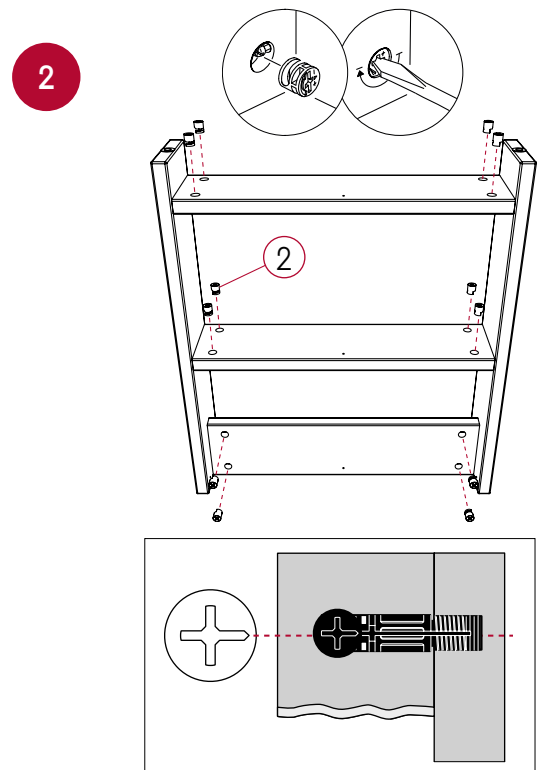
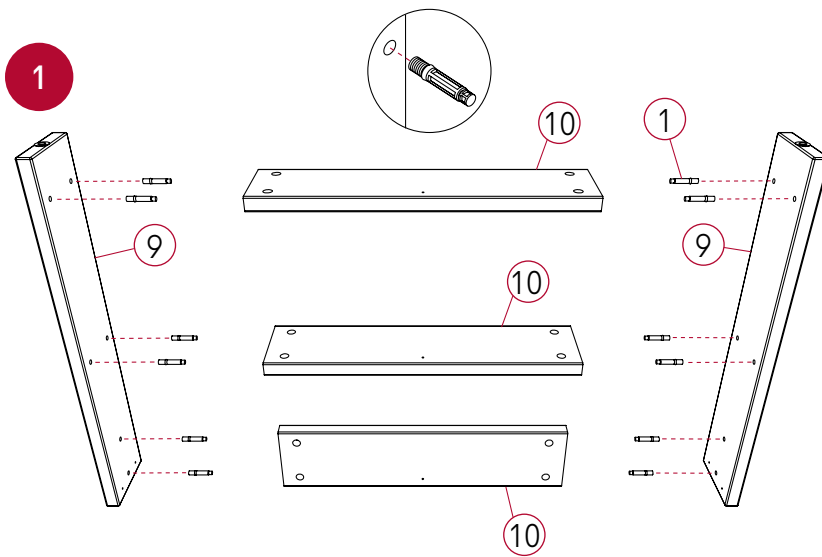
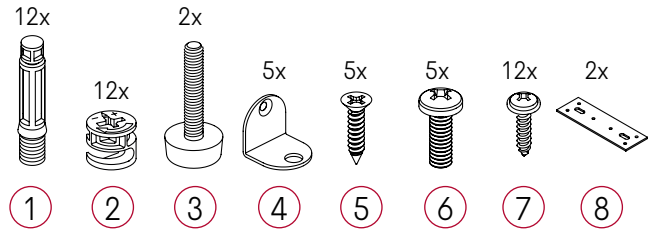


7



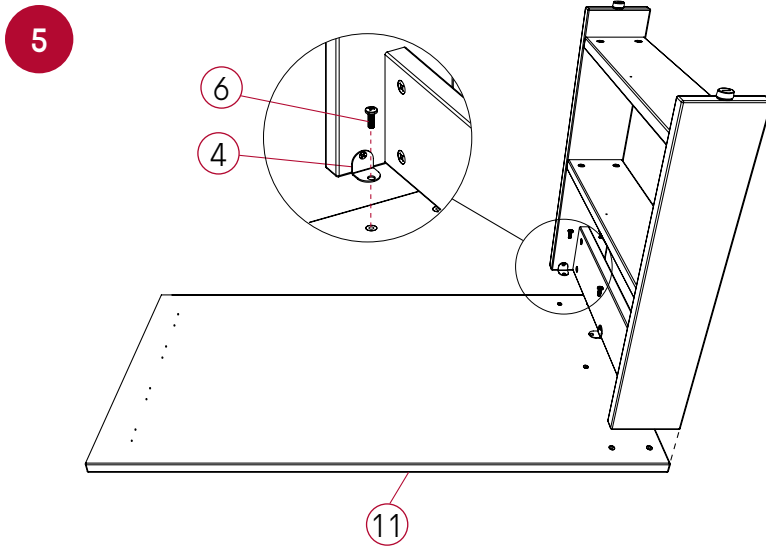
# Retour réversible Arlow avec tablettes intégrées - *Arlow reversible return with integrated shelving*

guide d'installation  
*installation guide*

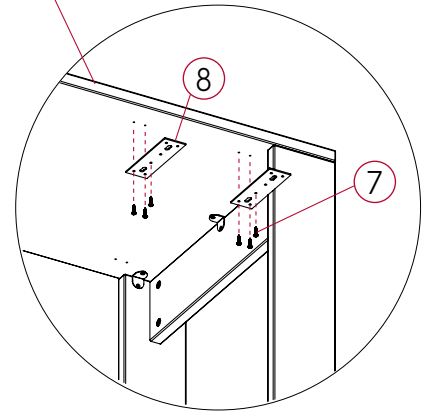


# Retour réversible Arlow avec tablettes intégrées - *Arlow reversible return with integrated shelving*

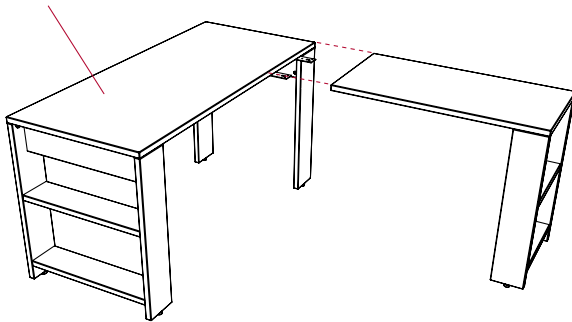
guide d'installation  
*installation guide*



**6** Bureau réversible Arlow avec tablettes intégrées.  
*Arlow reversible desk with integrated shelving.*



**7** Bureau réversible Arlow avec tablettes intégrées.  
*Arlow reversible desk with integrated shelving.*



**8**

